

# Vorstellung des elektronischen Wahlsystems



- Wahl besteht aus Nominierungs- und Wahlprozess
- Alle Mitglieder dürfen Personen vorschlagen und/oder gewählt werden
- Die Kandidatur darf nur innerhalb der eigenen Gruppe stattfinden (ein persönliches Mitglied darf nur für die Gruppe der persönlichen Mitglieder kandidieren)
- Stimmberechtigt sind die Repräsentanten der korporativen Mitgliedschaften [R] sowie die persönlichen [P], studentischen [S] und Ehrenmitglieder [E] der DOAG e.V.
- Jedes stimmberechtigte Mitglied hat eine Stimme, Personen mit doppelten Mitgliedschaften [R und P] dürfen nur für die Gruppe der korporativen Mitglieder kandidieren, aber in beiden Gruppen abstimmen.

- Abbildung von Nominierungs- und Wahlprozess
- Anonymität und Sicherheit der Wahl
- Datenschutz
- Keine Eingriffsmöglichkeit (z.B. DOAG Mitglieder oder Beschäftigte)
- Keine Zwischenergebnisse der Wahl
- Klare Transparenz und Rechtssicherheit der Wahl und des Wahlergebnisses
- Preis- / Leistungsverhältnis einer externen oder internen Lösung

- Intern

Pro:

- \_ Prozessabbildung
- \_ Daten bleiben lokal

Kontra:

- \_ Kapazitäten
- \_ Test und Einführung

- Extern

Pro:

- \_ Erfahrung
- \_ komplettes System
- \_ Support

Kontra:

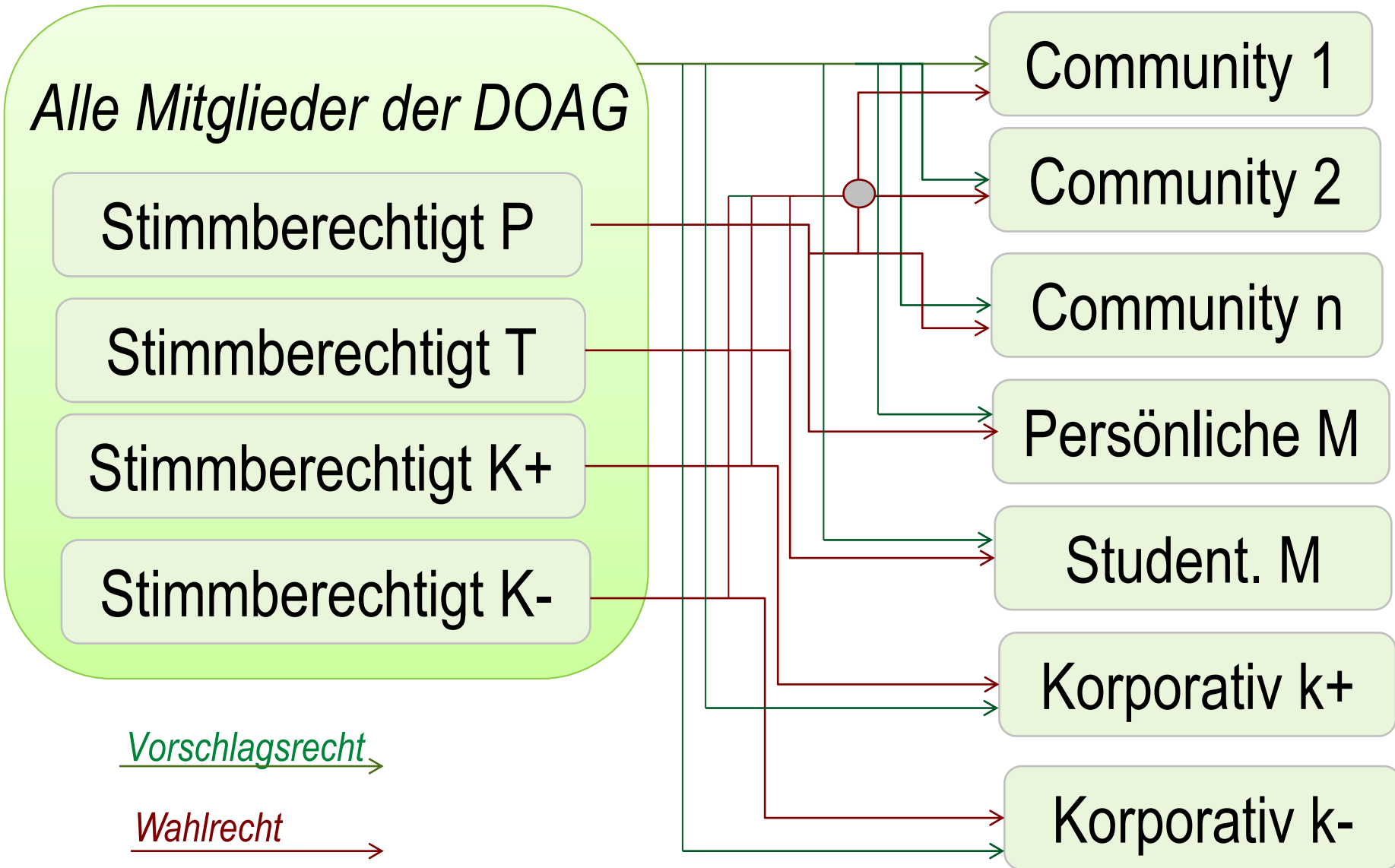
- \_ Datenschutz
- \_ Prozessabbildung
- \_ Kosten

Scytl - Spanien  
\_sehr professionell  
\_teuer (40T € +)  
\_unflexibel

BigPulse – USA:  
\_gute Prozessabb.  
\_flexibel  
\_Preis / Leistung

Eigenentwicklung:  
\_Kapazitäten  
\_Entwicklung + Test

Liquid Democracy:  
\_open source  
\_keine techn. Basis  
bei DOAG (DB)



- Live Demo Nominierungs- und Abstimmungsprozess mit BigPulse
  - Nominierung Ansicht Benutzer, Ansicht Administration
  - Umschalten Nominierung / Wahl
  - E-Mails
- Frage / Antwort