

performing databases |

Your reliability. Our concern.

Oracle Core für Einsteiger: Datenbank I/O

Martin Klier

Performing Databases GmbH
Mitterteich



#FiveWordTechHorrors „Storage comes from other department“

Referent

- Martin Klier
- Lösungsarchitekt und Datenbankspezialist
- Fachliche Schwerpunkte:
 - Performanceoptimierung / Tuning
 - hochverfügbare Systeme
 - Cluster und Replikation
- Linux seit 1997
- Oracle Database seit 2003

ORACLE[®]



Referent

- Vorträge



COLLABORATE12
TECHNOLOGY AND APPLICATIONS FORUM
FOR THE ORACLE COMMUNITY



- Kontakt: martin.klier@performing-db.com
- Weblog: <http://www.usn-it.de>

Unternehmen

- Spezialisten für Datenbanktechnik
 - Konzeptberatung und Vergabekompetenz
 - Architektur- und Systemplanung
 - Lizenzierung
 - Realisierung und Troubleshooting
- Kontakt
 - Performing Databases GmbH
Wiesauer Straße 27
95666 Mitterteich
 - Web: <http://www.performing-databases.com>
 - Twitter: @PerformingDB



Ziele

- Funktionsweise des RDBMS (Überblick)
- Nutzung des Massenspeichers
- Automatic Storage Management (Überblick)
- Darstellung verschiedener IO-Typen
- Storage Sizing Basics

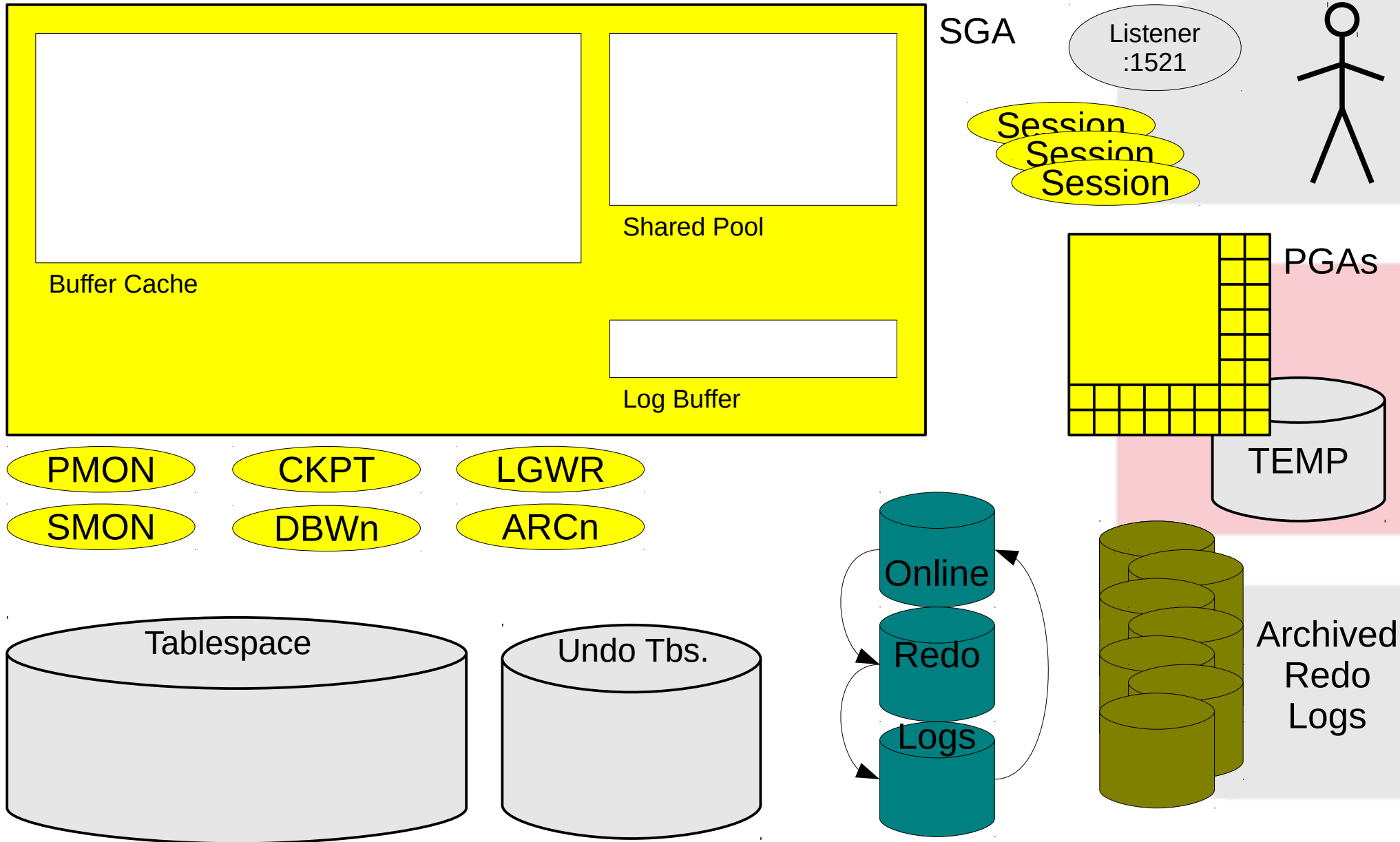


Grundlagen Funktion DBMS

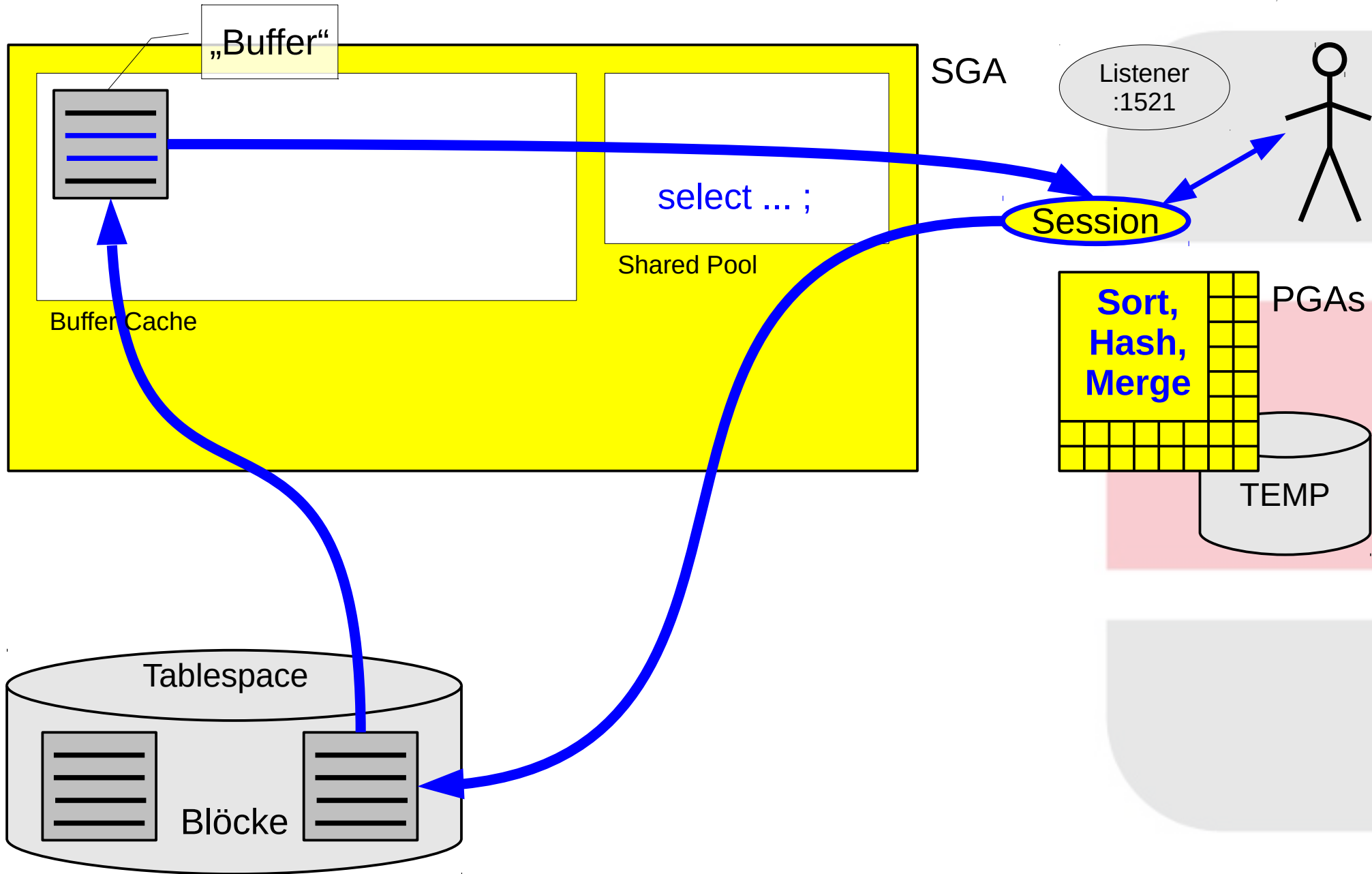


#FiveWordTechHorrors „John knows everything about databases.“

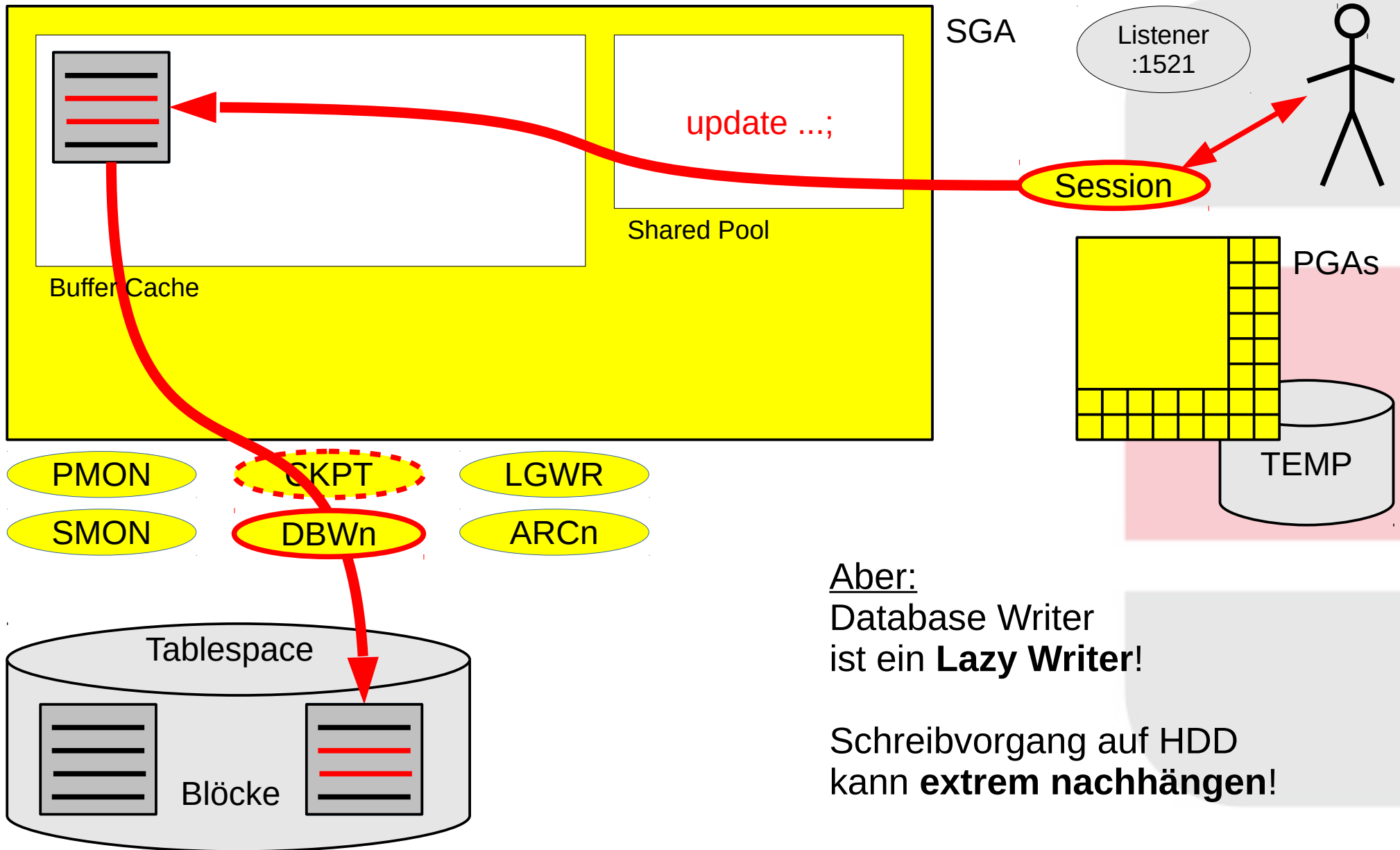
Architekturschema (vereinfacht)



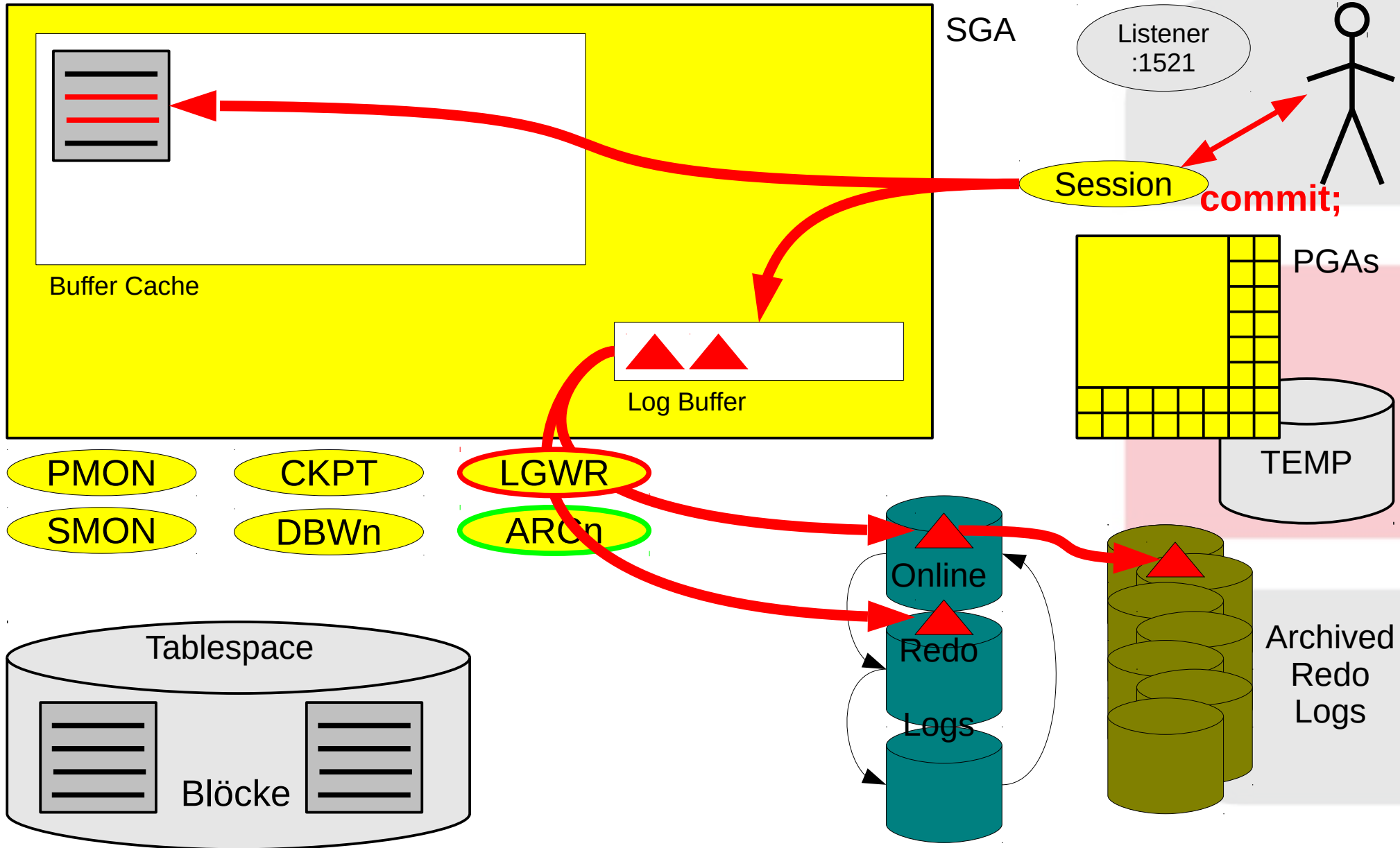
Lesevorgang



Daten-Änderung, Database Writer

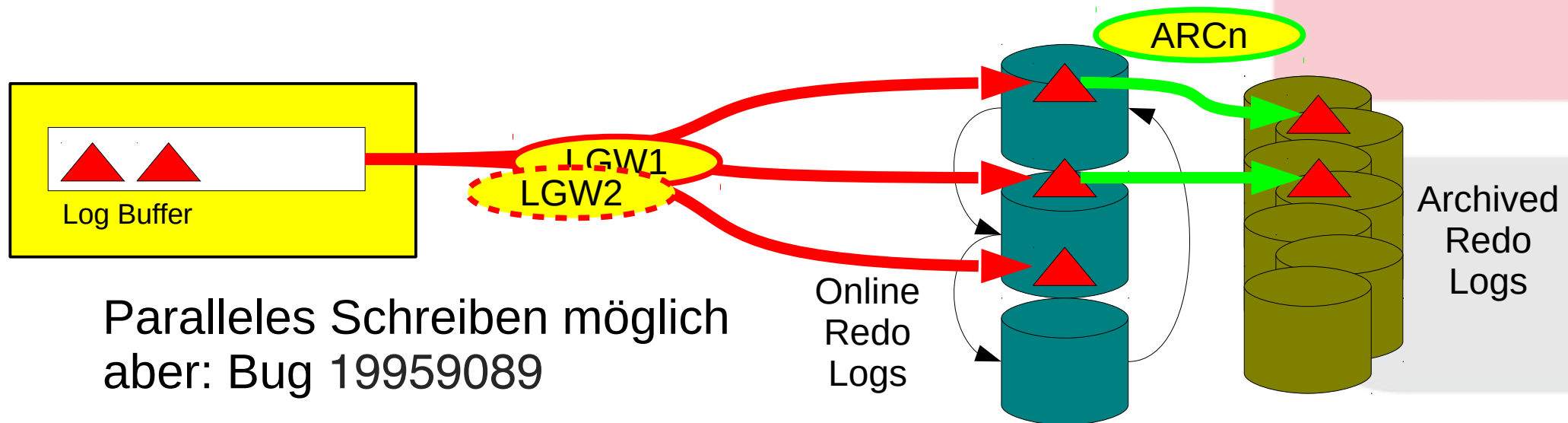


Daten-Änderung (nur Redo)

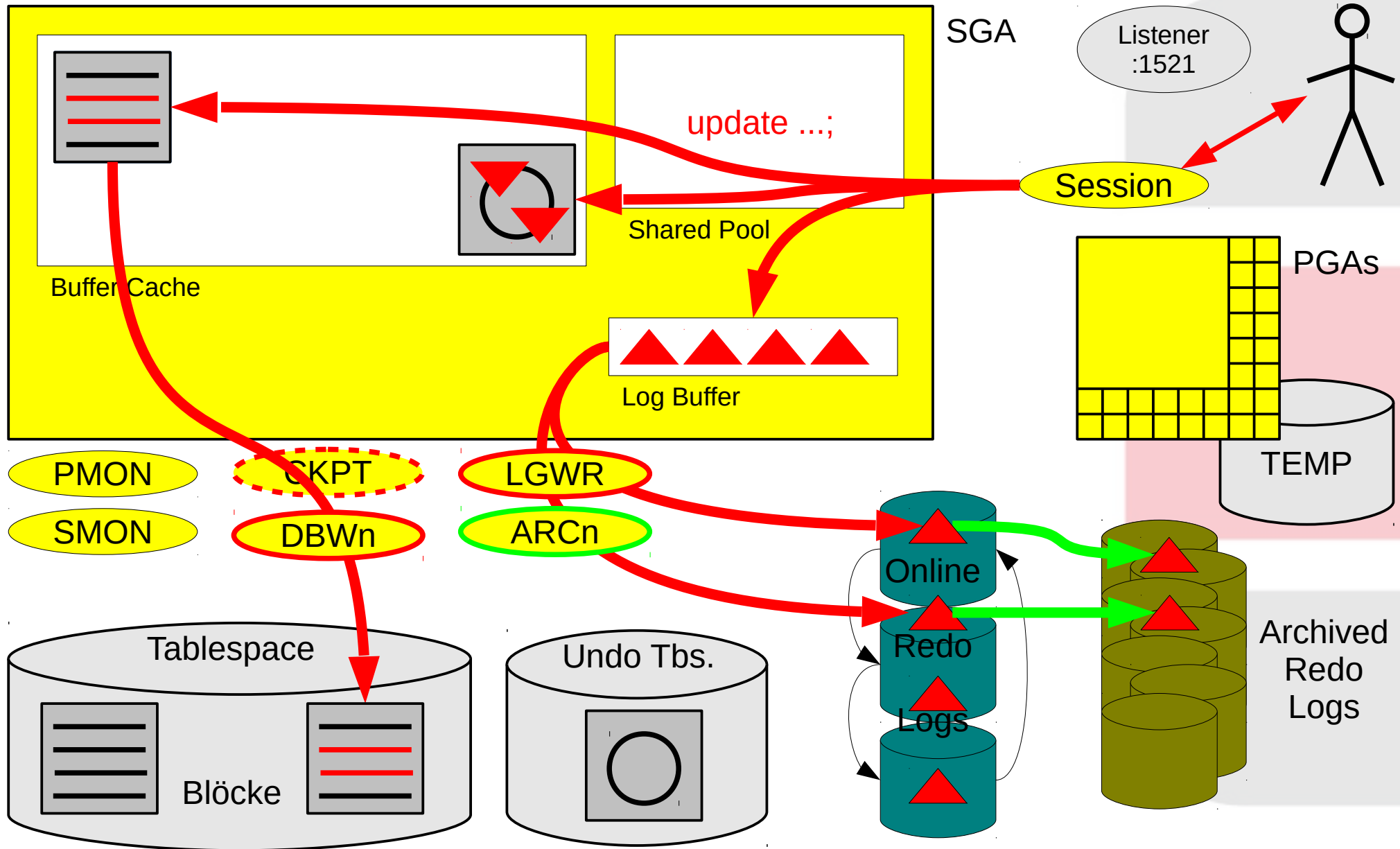


Schreiben Redo Logs

- Bei Transaktion
- Wenn Log Buffer voll
- spätestens alle 3 Sekunden
- (wenn private strand geleert wird)



Daten-Änderung (komplett)

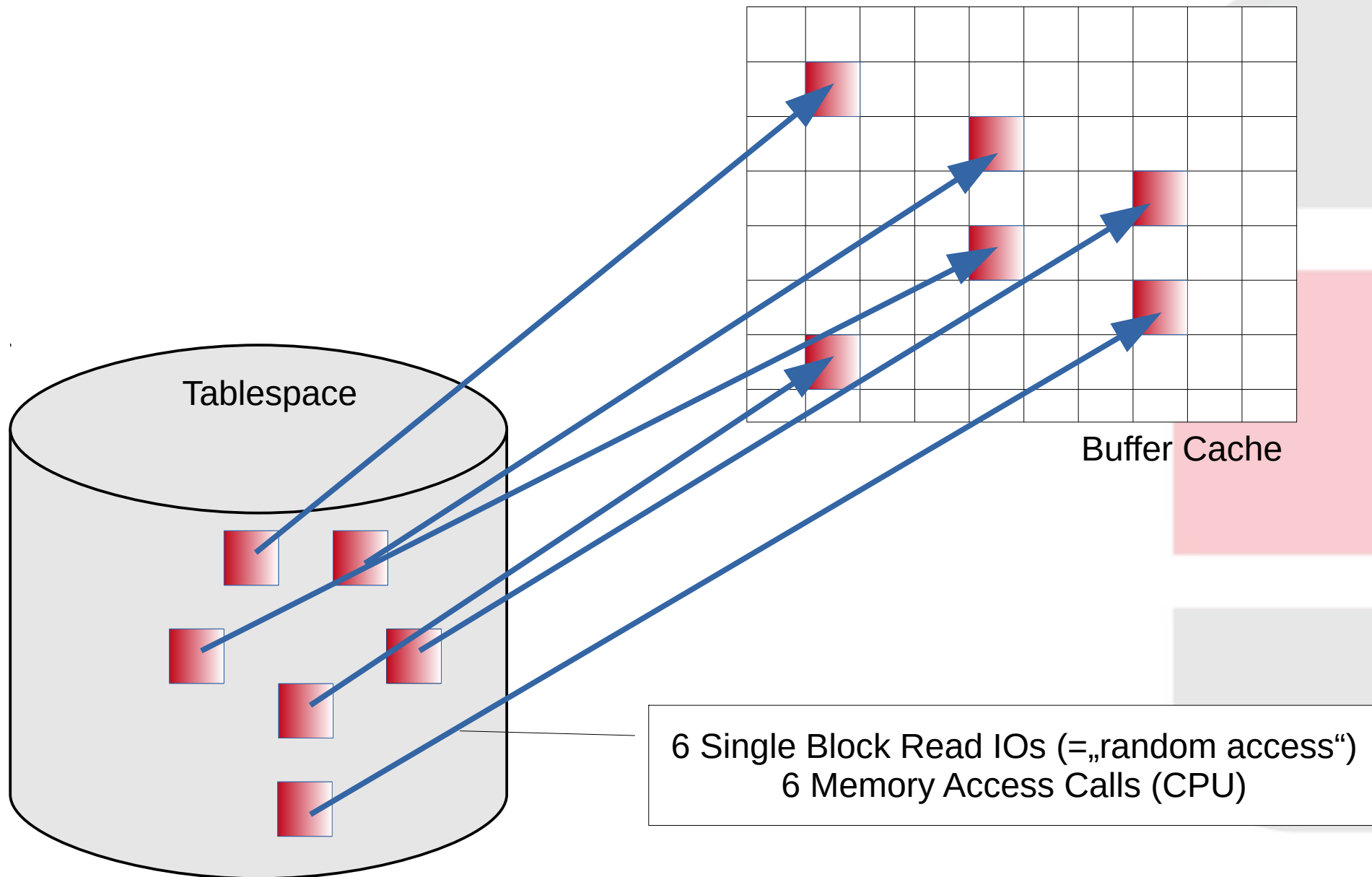


Einige IO-Kategorien



#FiveWordTechHorrors „Storage is fast. What's IOPS?“

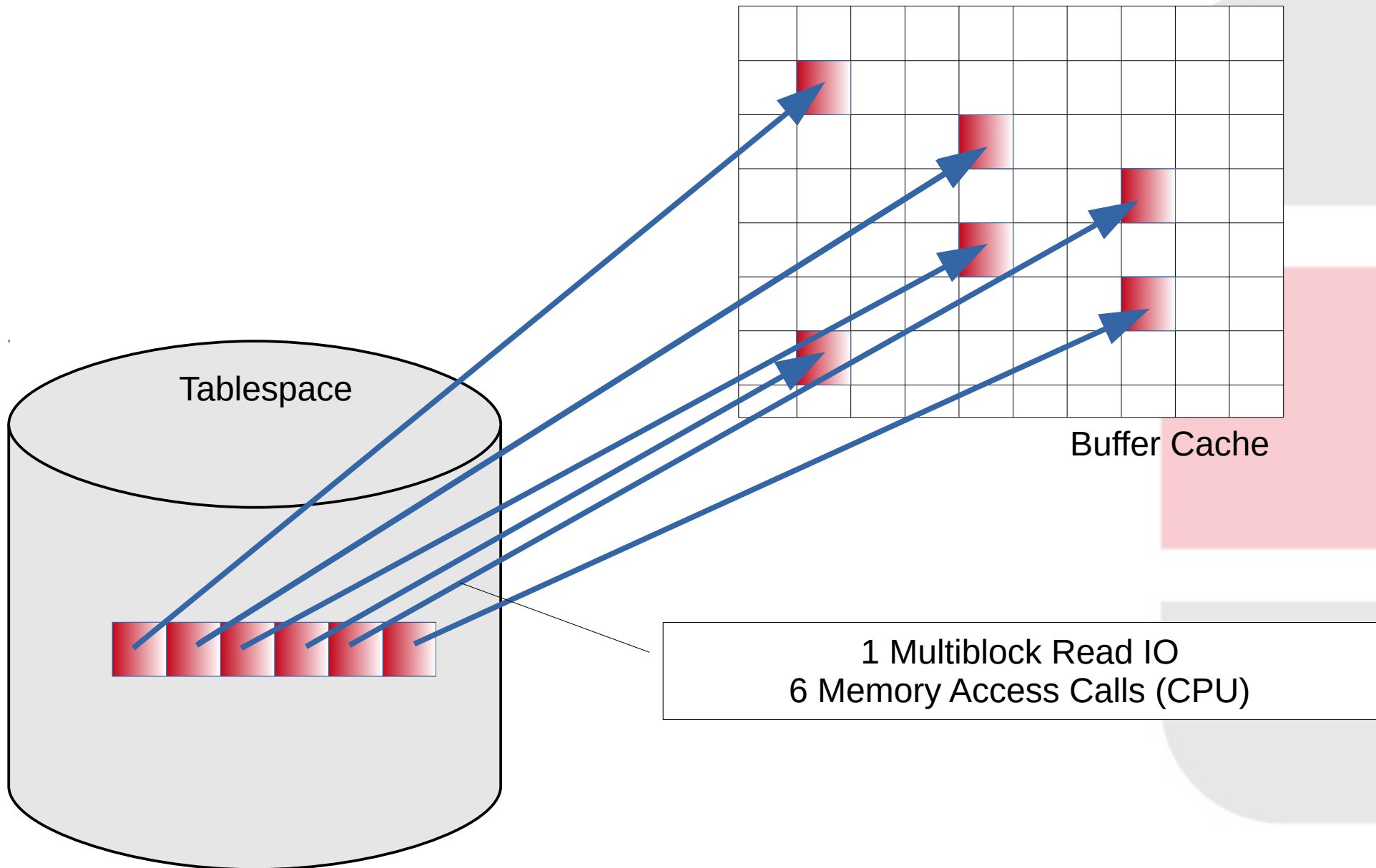
DB file sequential read



DB file sequential read

- Verwendet für Einzelzugriffe (Index Block)
- In äußerst geringem Maß auch bei Vollzugriffen möglich
- 1 I/O call lies **1 Block** im TBS
- Schreibt Buffer auf optimalen Platz im Cache

DB file scattered read

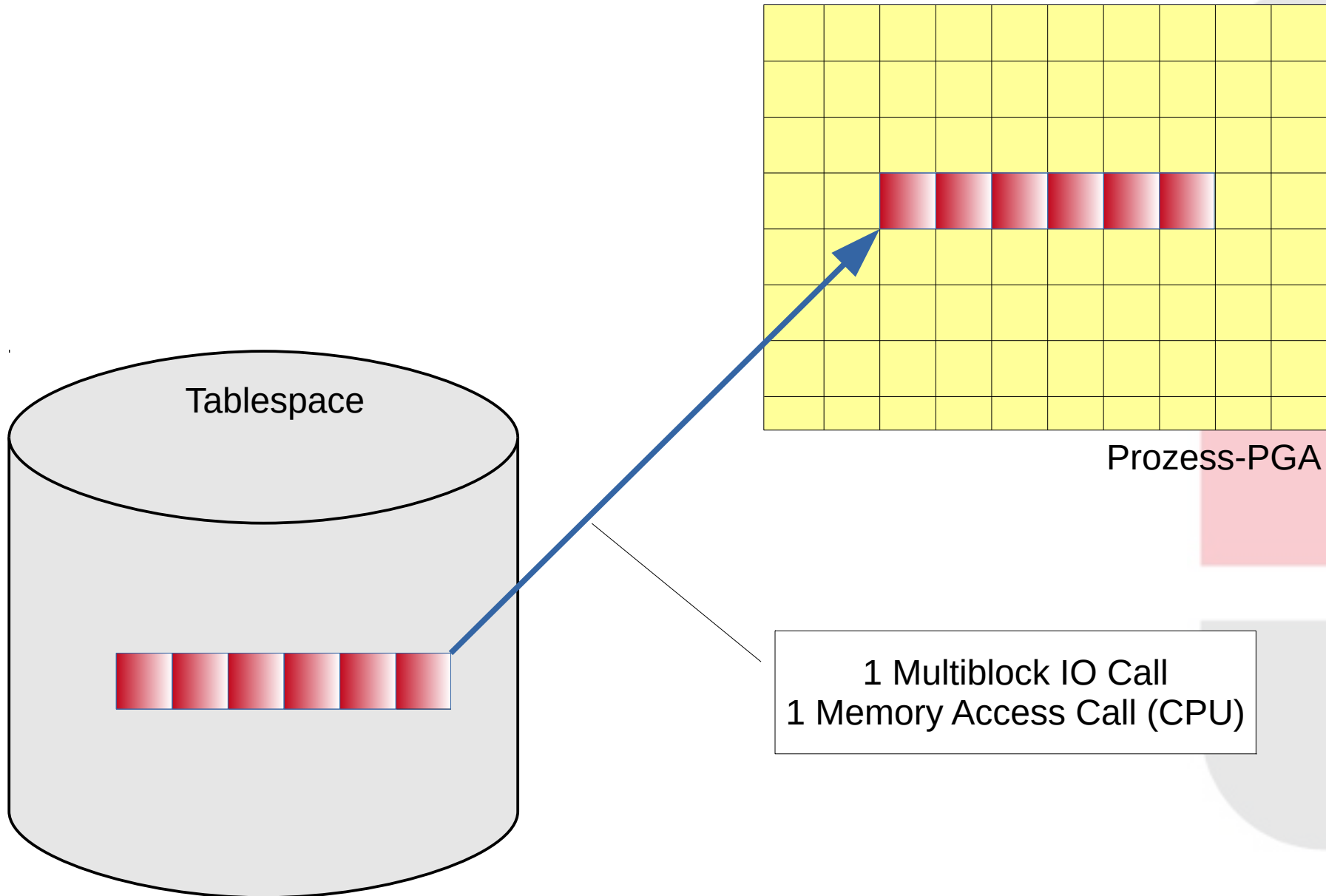


DB file scattered read

- Verwendet für FULL SCANS (Table, Index ...)
- 1 I/O call liest **zusammenhängende Blöcke** TBS
- $\max(n) = \text{DB_FILE_MULTIBLOCK_READ_COUNT}$
- Schreibt „scattered“ im Buffer Cache

Ziel: Sparen von IO-Zeit

Direct Path Read



Direct Path Read

- Verwendet für Massen-Lesevorgänge (Parallel Exec, Export.
- 1 I/O call liest **zusammenhängende Blöcke** TBS
- $\max(n) = \text{DB_FILE_MULTIBLOCK_READ_COUNT}$
- Schreibt zusammenhängend in die Prozess-PGA

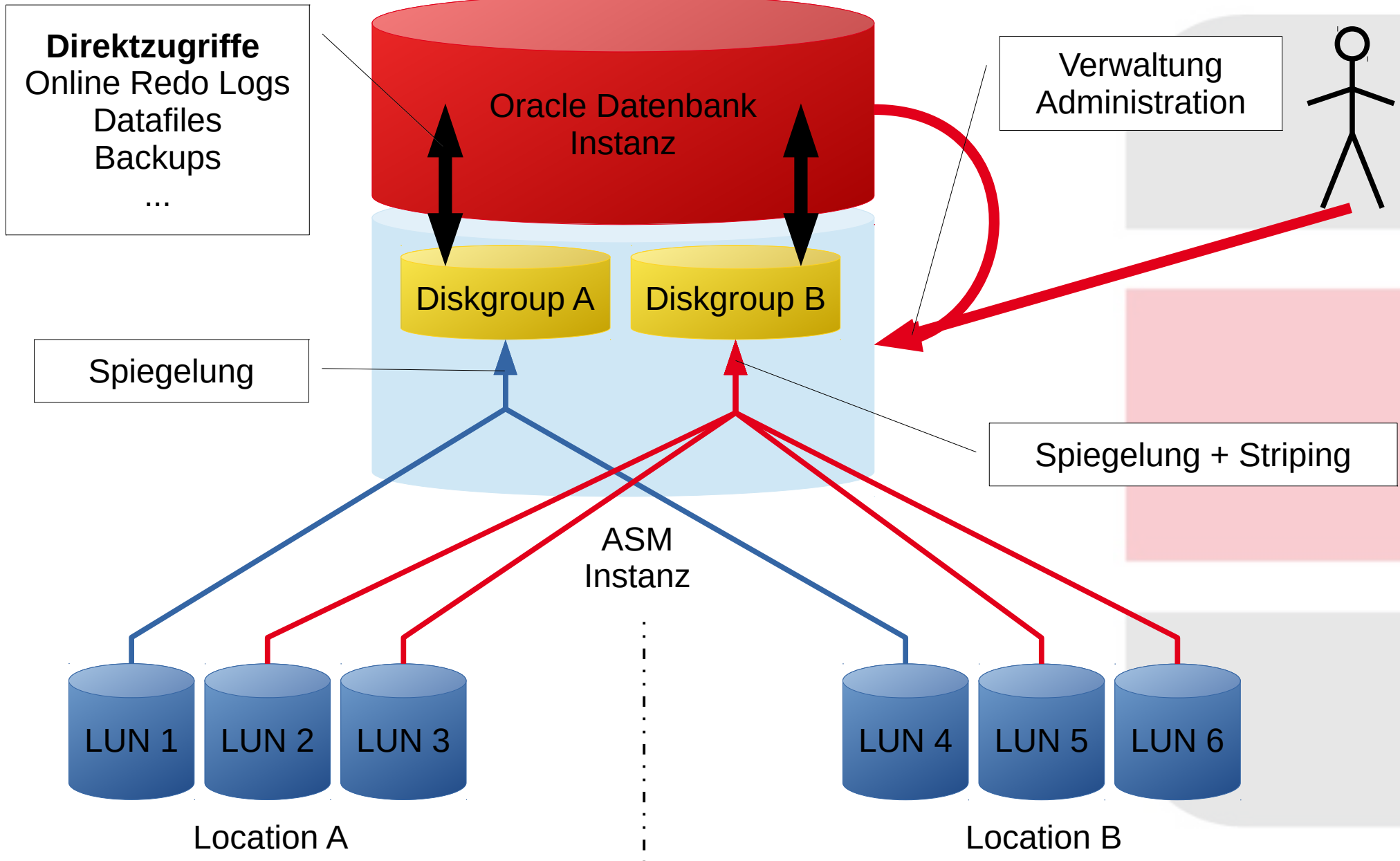
Ziel: Sparen von IO- und CPU-Zeit

Oracle ASM



#FiveWordTechHorrors „No ASM diskgroups are online“

ASM



ASM

- „Automatic Storage Management“
(Automagic?)
- Logical Volume Manager
- Umgehung des Verwaltungslayers für Datenzugriffe
(analog Raw Device)
- Multi-Master-fähig
- Bedienung über SQL oder Command Line Tools

InMemory ist cool.
Cool reicht nicht.
UseCase muß passen.



#FiveWordTechHorrors „InMemory solves all performance problems“

Storage Sizing Basics

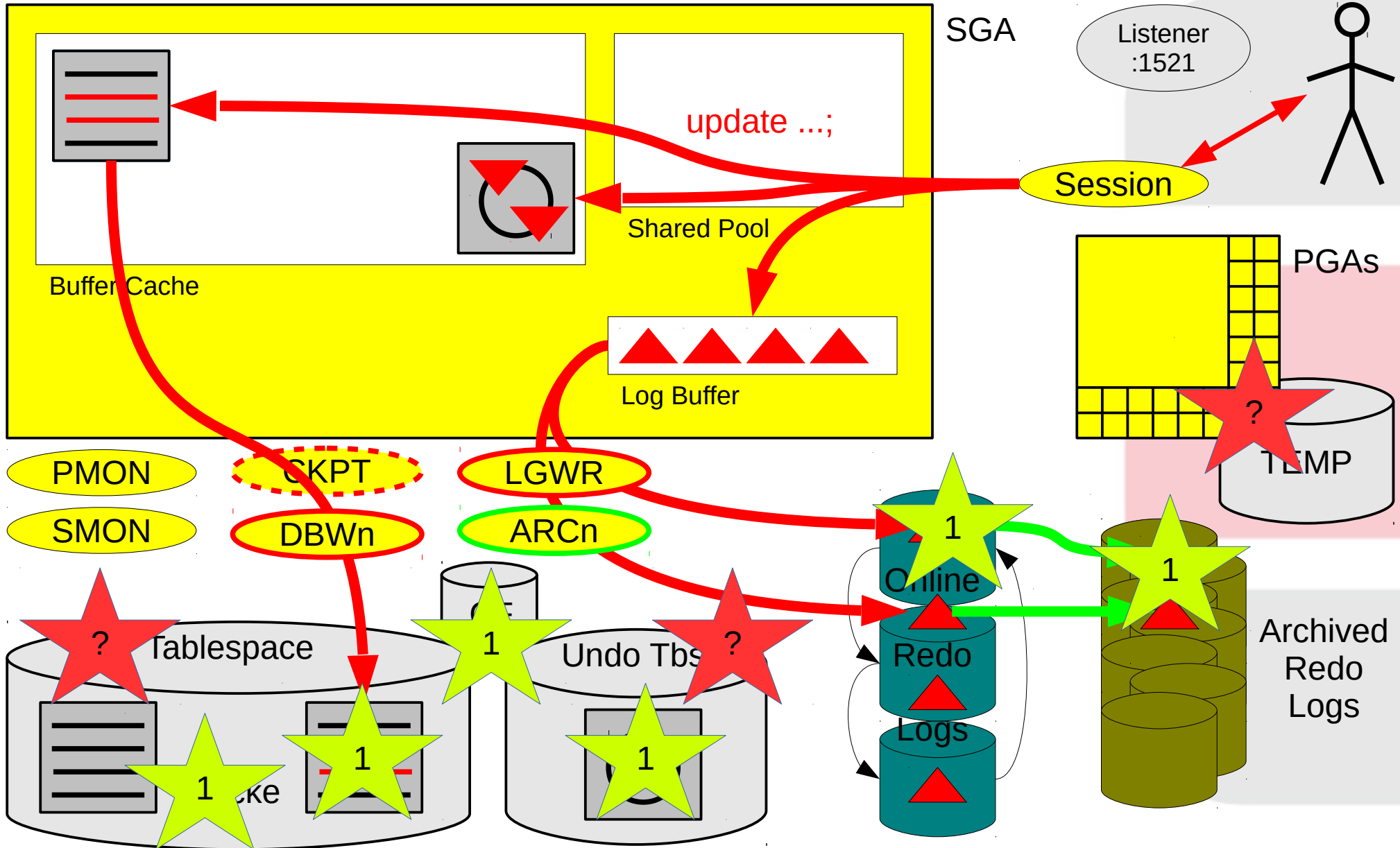


#FiveWordTechHorrors „Database fits into cache anyway“

#StorageTechHorrors

- Die Datenbank passt ohnehin in den Cache.
- Wir vermeiden IO sowieso wo es geht.
- Warum spiegeln - wir machen stündliche Archivelog-Backups
- Vor zehn Jahren waren das noch Megabytes.
- Ich mache das schon seit 20 Jahren:
Unsere Storage IST schnell genug für XYZ.

Daten-Änderung (komplett)



5-Finger-Faustregel

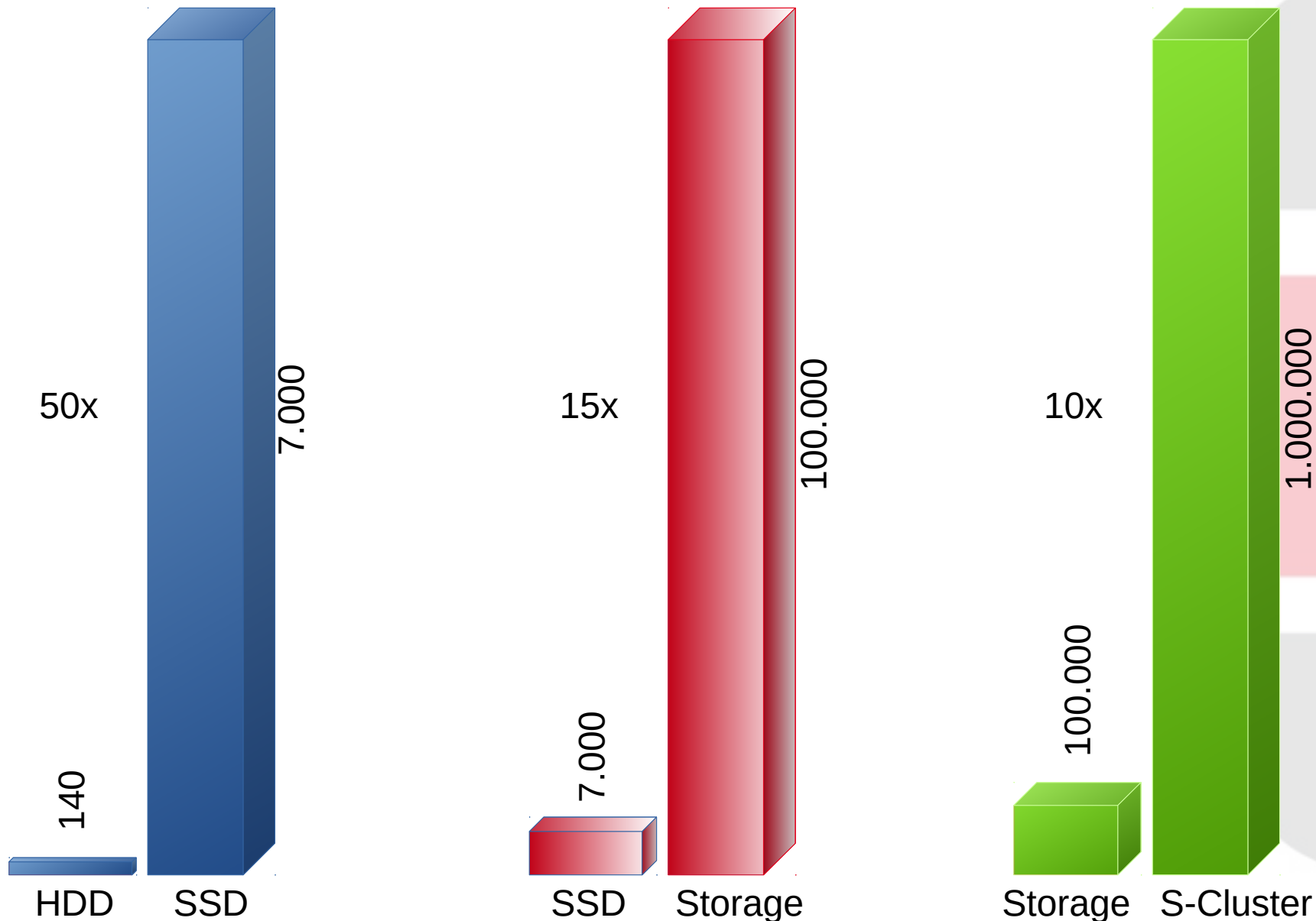
1. Data Block - eins
2. Undo Block - zwei
3. Online Redo Log - drei
4. Archived Redo Log - vier
5. Control File - fünf

Falsch!

aber OK!

+1 für weitere(n) Block
+1 für Flashback Log

IOPS von Medien



Zusammenfassung

1. Grundfunktionen
2. Read IOs
3. Automatic Storage Management
4. InMemory vs. IO
5. Storage Sizing Grundlagen

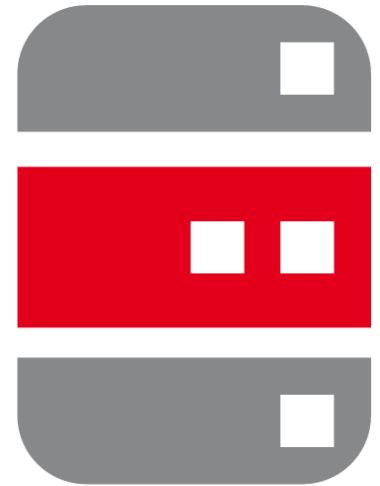
Whitepaper!

Download Präsentation und Whitepaper
<http://www.performing-databases.com>



Download Präsentation und Whitepaper
<http://www.performing-databases.com>

performing
databases



Your reliability. Our concern.