

SE2 - also ich
möchte das nicht.

Martin Friemel
mfriemel@webag.com

DOAG
Konferenz + Ausstellung

DOAG 2016 Konferenz
15. November 2016, 12:00 Uhr
NCC Nürnberg Convention Center

Bisherige Konfiguration

Datenbank:

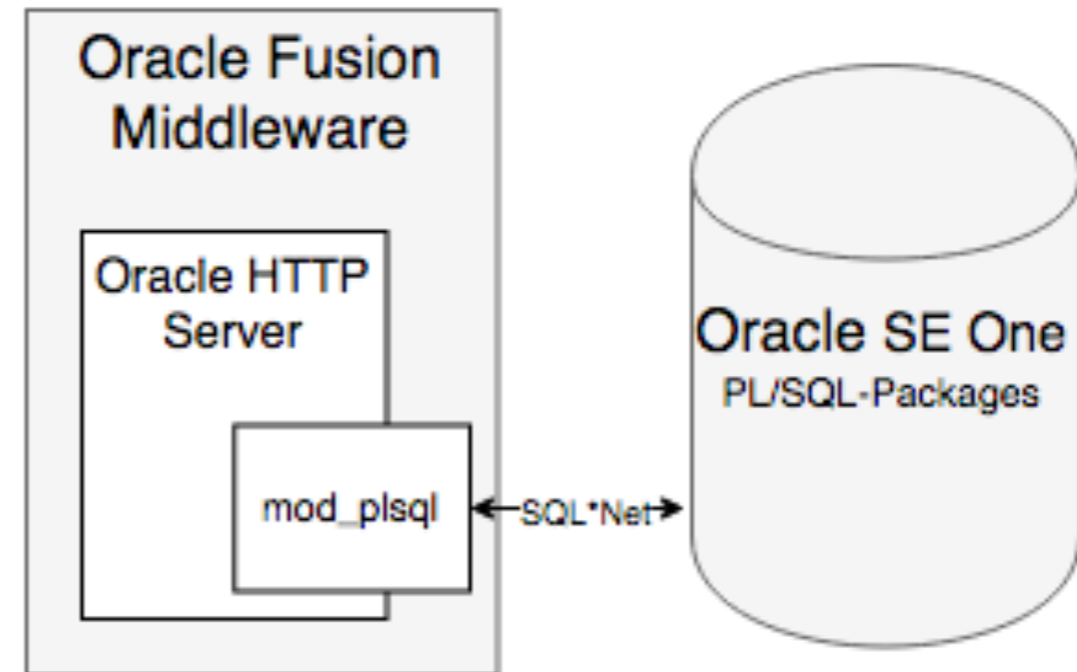
Oracle Standard Edition One

Webserver:

Oracle HTTP-Server
(Oracle Fusion Middleware,
Web Tier)

Anwendung:

PL/SQL mit Oracle Web Toolkit



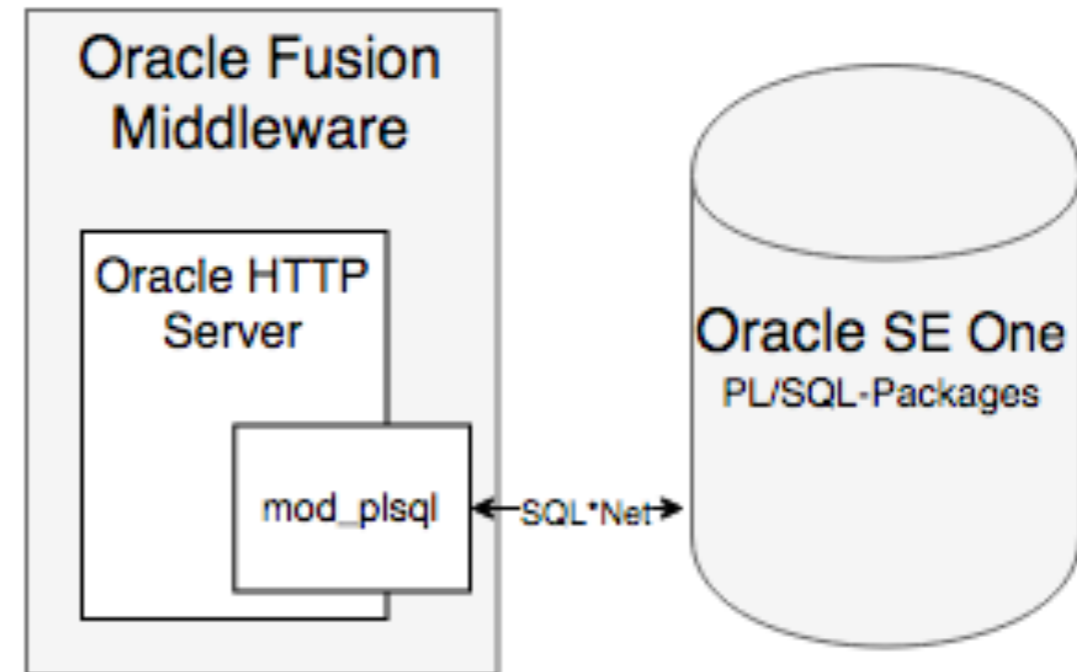
Bisherige Konfiguration

Datenbank:

Oracle Standard Edition One

Einmalige Lizenzkosten:
ca. 5.000,— €

Support pro Jahr:
ca. 1.000,— €



Bisherige Konfiguration

Webserver:

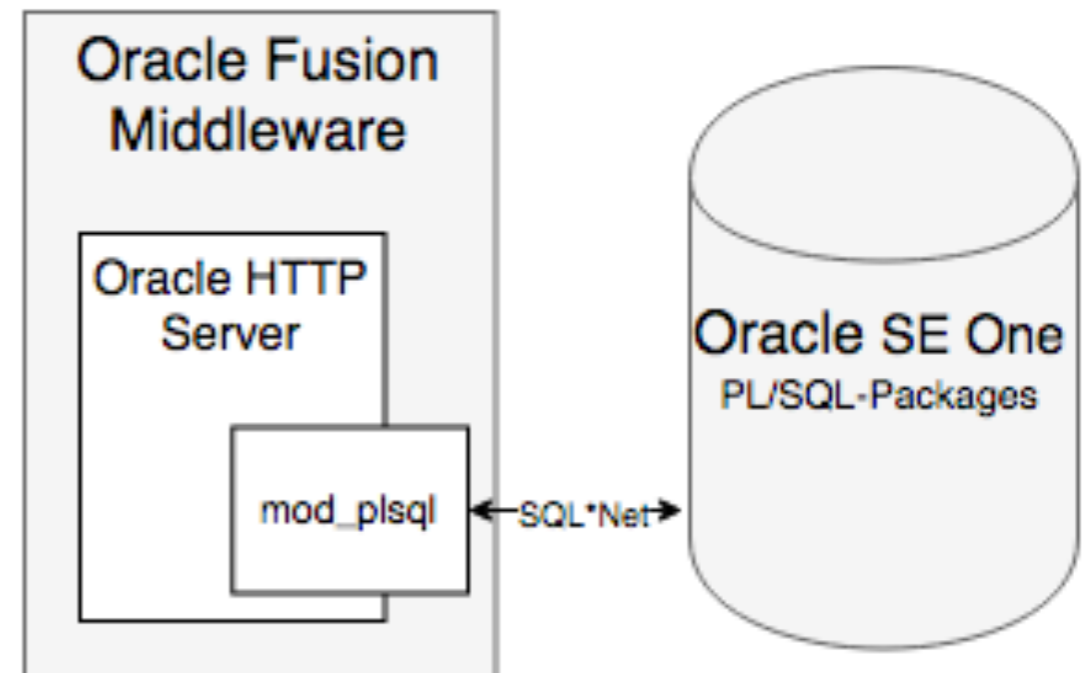
Oracle Fusion Middleware

Es wird nur die Komponente "Oracle Web Tier" installiert. Das ist der Oracle HTTP-Server.

Basiert auf Apache 2.2.22.

Beinhaltet mod_plsql für den Aufruf der PL/SQL-Webseiten über SQL*Net.

Keine Lizenzkosten auf einem SE-One Datenbankserver.



Neue Konfiguration

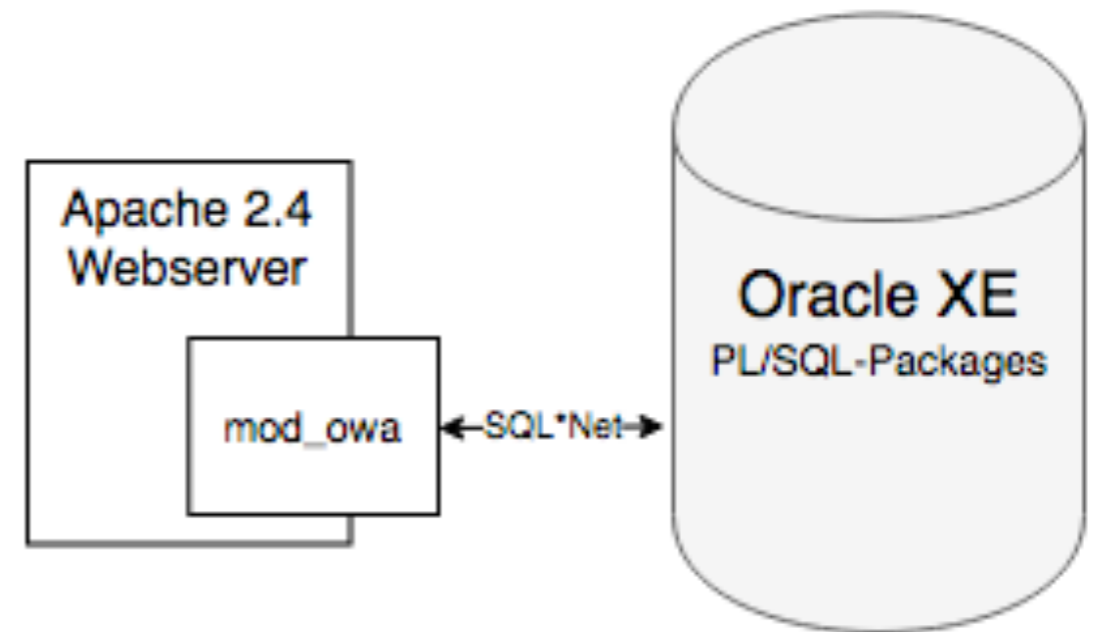
Datenbank:

Oracle Database Express
Edition 11g Release 2

Webserver:

Apache 2.4 HTTP-Server

mod_owa - Apache PL/SQL Gateway Module



Oracle Express Edition

Einschränkungen (I)

<http://www.oracle.com/technetwork/licenses/database-11g-express-license-459621.html>

- **single instance** on any server
- executed on **one processor** in any server
- up to **11 GB of user data** (not including system data)
- uses up to **1 GB RAM** of available memory

Oracle Express Edition

Einschränkungen (2)

<http://www.oracle.com/technetwork/licenses/database-11g-express-license-459621.html>

No Technical Support

... technical support organization will not provide technical support, phone support, or updates to you for the programs licensed under this agreement

Oracle Express Edition

Technische Einschränkungen

http://docs.oracle.com/cd/E17781_01/license.112/e18068/toc.htm

Im Vergleich zu einer Standard-Edition fehlen Funktionen in der DB.
Für meine Anwendung relevant waren:

Keine Java-Stored-Procedures in der Datenbank

Das ist eine schöne Möglichkeit, den Sprachumfang von PL/SQL zu erweitern, z.B. um sich den Inhalt von Dateiverzeichnissen anzusehen.

Kein ORDIImage Datentyp

Mit den Funktionen des ORDIImage-Datentyps können Grafiken mit PL/SQL verändert werden (Zuschneiden, Drehen, Kontrast etc.).

ORDImage Datentyp

Bildgröße

Breite: Pixel Größenverhältnis beibehalten
Höhe: Pixel

Komprimieren

Aktuelle Dateigröße: 65 KB

Zuschneiden

(x,y): ,) Breite: Höhe:

Helligkeit

Kontrast

Drehen

Grad

Spiegeln



Neue Konfiguration

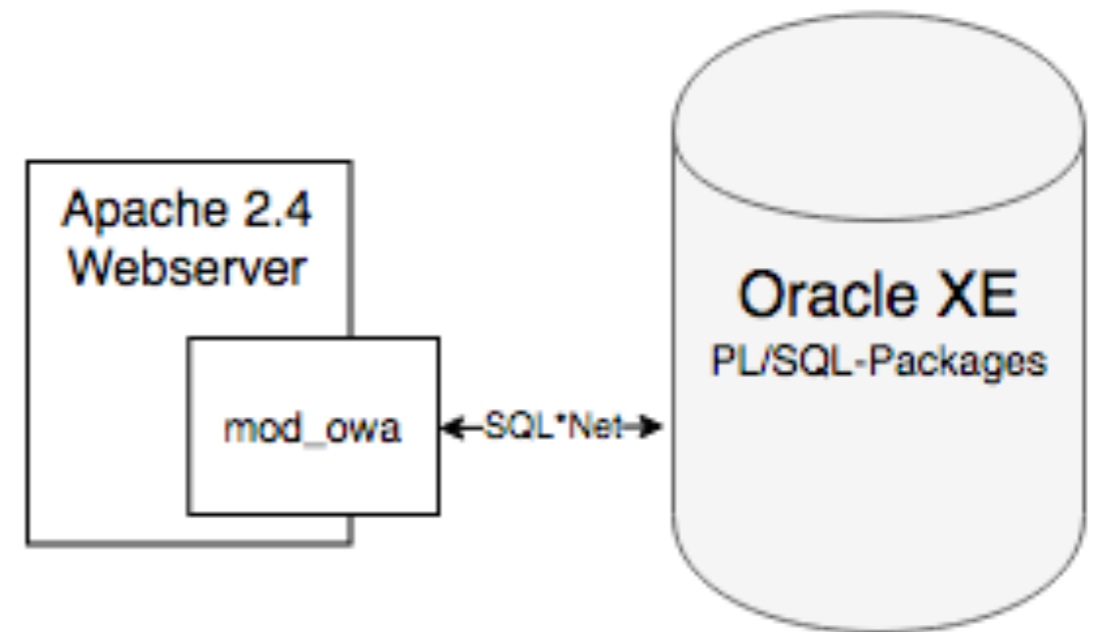
Datenbank:

Oracle Database Express
Edition 11g Release 2

Webserver:

Apache 2.4 HTTP-Server

mod_owa - Apache PL/SQL Gateway Module

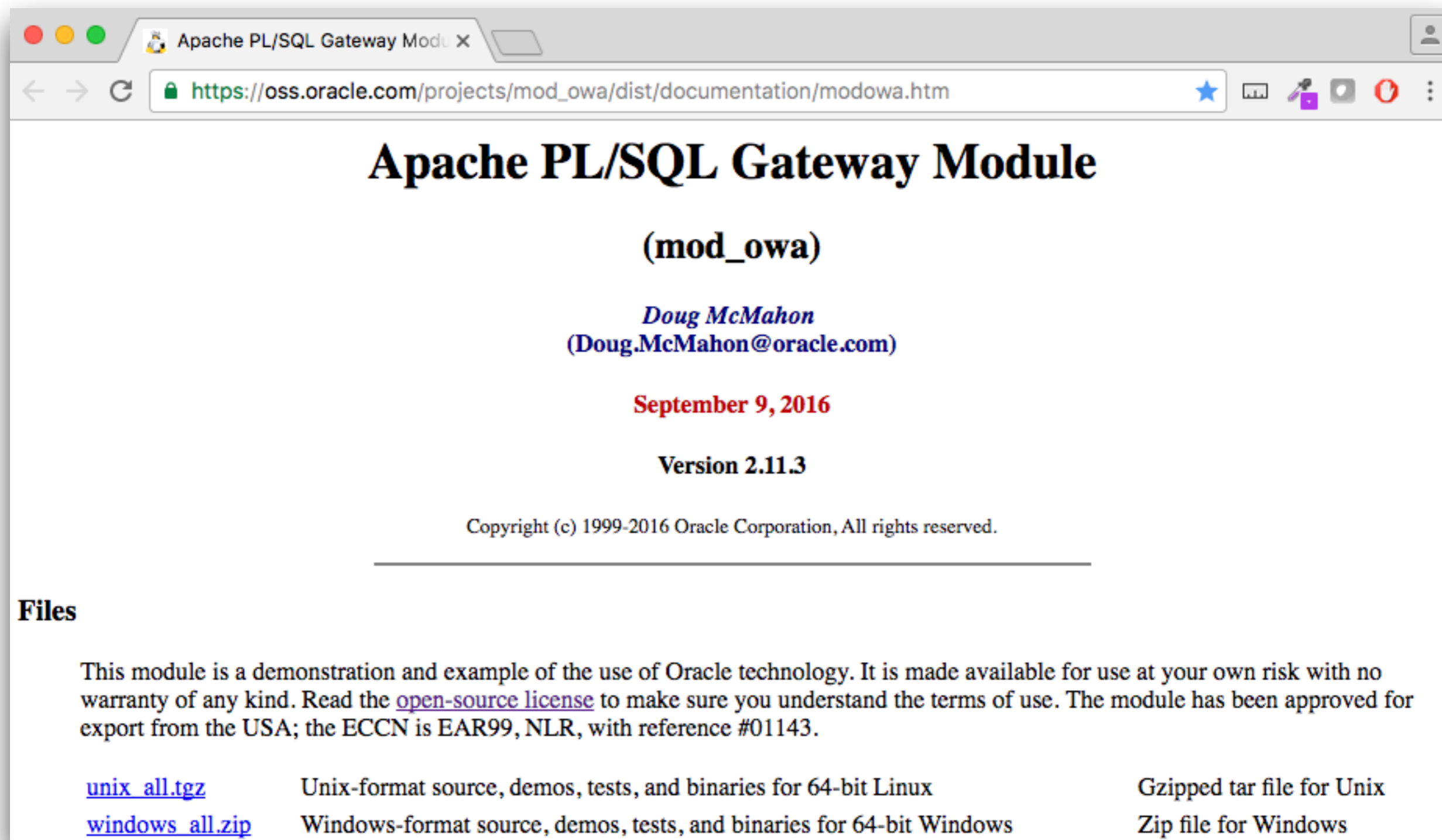


Oracle Fusion Middleware / HTTP-Server / modPLSQL

Mit dem Umstieg auf Oracle XE entfällt die Erlaubnis, auf dem Server den Oracle HTTP-Server (basiert auf Apache 2.2) als Bestandteil der Fusion Middleware zu installieren.

Auch wenn ich von der Fusion Middleware nicht viel benutzt habe, schmerzt der Wegfall des modPLSQL-Apache-Moduls.

Alternative: mod_owa



The screenshot shows a web browser window with the following content:

- Browser title: Apache PL/SQL Gateway Module
- Address bar: https://oss.oracle.com/projects/mod_owa/dist/documentation/modowa.htm
- Page title: **Apache PL/SQL Gateway Module**
- Subtitle: **(mod_owa)**
- Author: *Doug McMahon*
(Doug.McMahon@oracle.com)
- Date: **September 9, 2016**
- Version: **Version 2.11.3**
- Copyright: Copyright (c) 1999-2016 Oracle Corporation, All rights reserved.
- Section: **Files**
- Text: This module is a demonstration and example of the use of Oracle technology. It is made available for use at your own risk with no warranty of any kind. Read the [open-source license](#) to make sure you understand the terms of use. The module has been approved for export from the USA; the ECCN is EAR99, NLR, with reference #01143.
- Files list:
 - [unix_all.tgz](#) Unix-format source, demos, tests, and binaries for 64-bit Linux Gzipped tar file for Unix
 - [windows_all.zip](#) Windows-format source, demos, tests, and binaries for 64-bit Windows Zip file for Windows

mod_owa - Lizenz?

ORACLE COMMUNITY SOURCE LICENSE

<https://oss.oracle.com/licenses/OCSL>

(...) a worldwide, royalty-free, non-exclusive copyright license to use, copy, modify, distribute and sublicense the software program (...) in source and binary forms.

(...) worldwide, royalty-free, non-exclusive patent license under Oracle's Licensed Patents solely to make, use, sell, offer to sell, import and otherwise transfer the Program in source code and object code form and to sublicense, directly and indirectly, such rights. (...)

Apache Webserver

Download: <http://httpd.apache.org/download.cgi>

Aktuelle Version 2.4.23 (Stand 2016-10-16)

Open Source:

The Apache License, Version 2.0

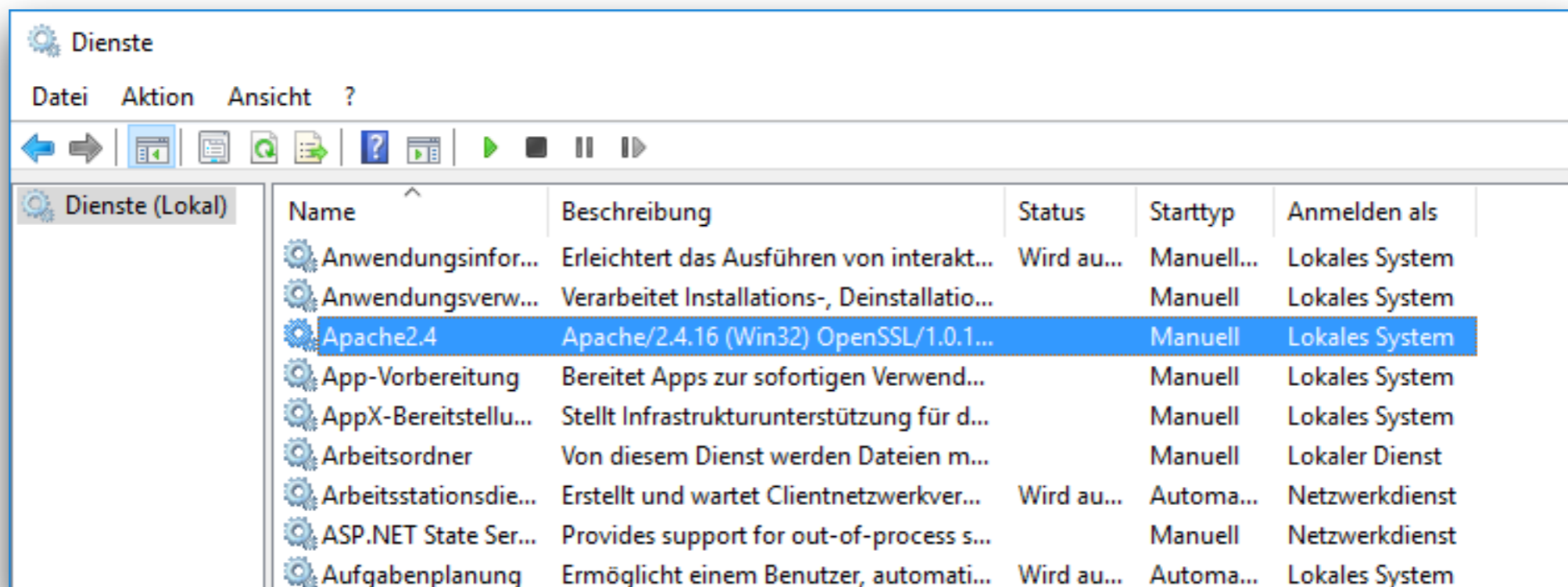
<http://httpd.apache.org/docs/2.4/license.html>

Apache Installation

Das heruntergeladene ZIP-Archiv wird einfach entpackt, z.B. nach D:\Apache24 (auf einem Windows Server).

Alles wichtige steht in readme_first.html.
Wichtig ist die Einrichtung des Windows-Service:

```
cd Apache24\bin  
httpd -k install
```



mod_owa Installation

Das ZIP-Archiv wird in einem Temp-Verzeichnis entpackt. Sie müssen lediglich zwei Dateien in die richtigen Apache-Verzeichnisse kopieren:

- **mod_owa.dll** wird nach `Apache24\modules` kopiert.
- Die Beispiel-Konfigurationsdatei **modowa.conf** wird nach `Apache24\conf` kopiert und in die Apache-Konfiguration `Apache24\conf\httpd.conf` aufgenommen:

```
Include conf/modowa.conf
```


mod_owa Konfiguration

[https://oss.oracle.com/projects/mod_owa/dist/documentation/modowa.htm#_config.](https://oss.oracle.com/projects/mod_owa/dist/documentation/modowa.htm#_config)

```
<Location /pls/webag>
  Options          None
  SetHandler       owa_handler
  OwaUserid        username/password@DB
  OwaNLS           American_America.AL32UTF8
  OwaAuth          OWA_CUSTOM
  OwaLog           "e:\temp\mod_owa.log"
  OwaPool          20
  OwaStart         wt_automat.main
  OwaDocProc       wt_show.download
  OwaDocPath       docs
  OwaDocGen        docs
  OwaDocTable      wt_blob blob_content
  OwaUploadMax     100M
  OwaCharset       "utf-8"
  OwaCharsize      4
</Location>
```

mod_owa Konfiguration

Vergleich mod_owa und mod_plsql

NEU: mod_owa (Open Source)

```
<Location /pls/webag>
  Options      None
  SetHandler   owa_handler
  OwaUserid    username/password@DB
  OwaNLS       American_America.AL32UTF8
  OwaAuth      OWA_CUSTOM
  OwaLog       "e:\temp\mod_owa.log"
  OwaPool      20
  OwaStart     wt_automat.main
  OwaDocProc   wt_show.download
  OwaDocPath   docs
  OwaDocGen    docs
  OwaDocTable  wt_blob blob_content
  OwaUploadMax 100M
  OwaCharset   "utf-8"
  OwaCharsize  4
</Location>
```

ALT: mod_plsql (Fusion Middleware)

```
<Location /pls/webag>
  SetHandler pls_handler
  Order deny,allow
  Allow from all
  AllowOverride None
  PlsqlDatabaseUsername username
  PlsqlDatabasePassword password
  PlsqlDatabaseConnectString DB
  PlsqlAuthenticationMode CustomOwa
  PlsqlDocumentTablename wt_blob
  PlsqlDocumentPath docs
  PlsqlDocumentProcedure wt_show.download
  PlsqlNLSLanguage American_America.AL32UTF8
</Location>
```

mod_owa vs. mod_plsql

Läuft die PL/SQL Webanwendung?

- Authorisierung
- BLOB-Upload und -Download
- Flexible Parameterübergabe an PL/SQL-Tabellen

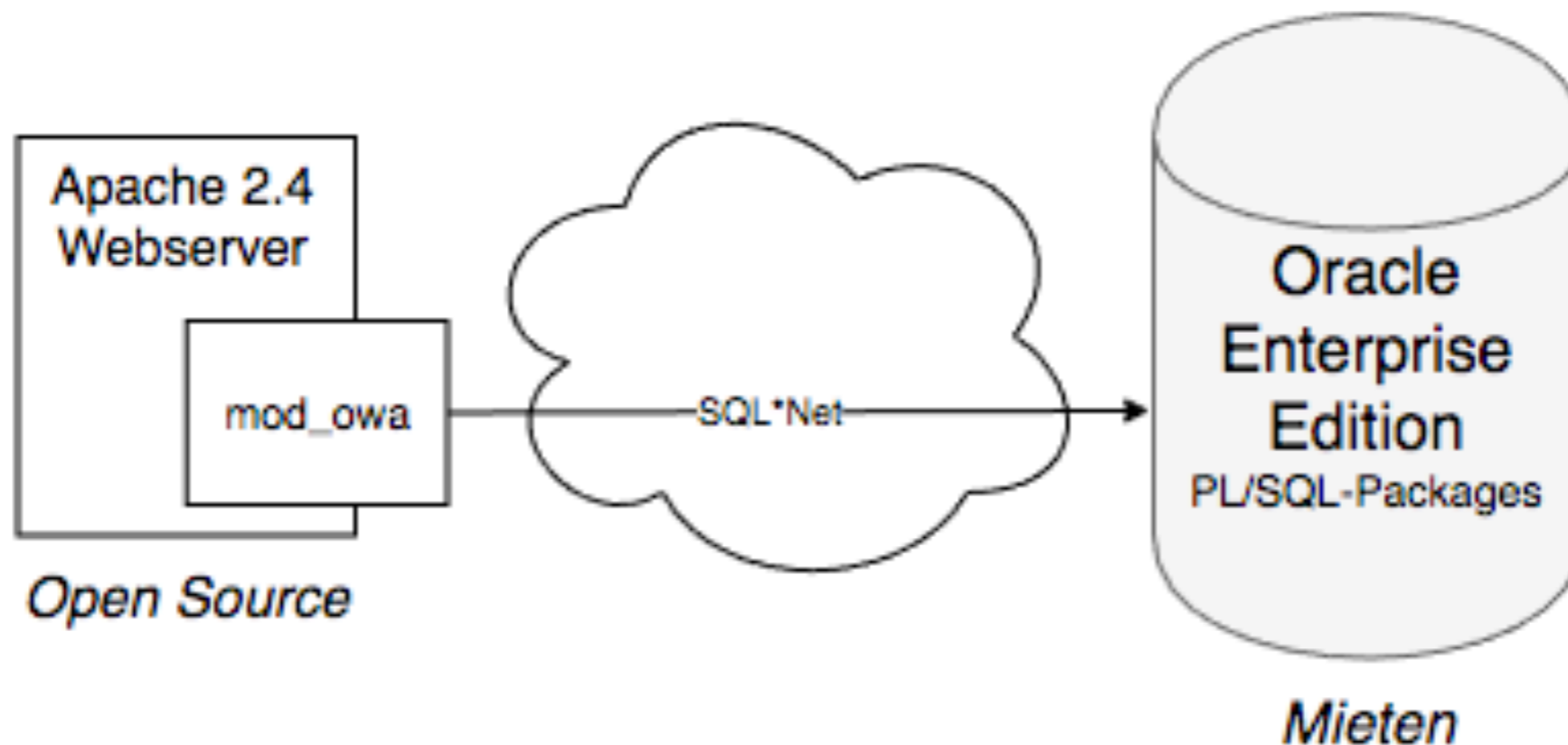


Demo!

Oder: Oracle Cloud

Interessanter Ansatz:

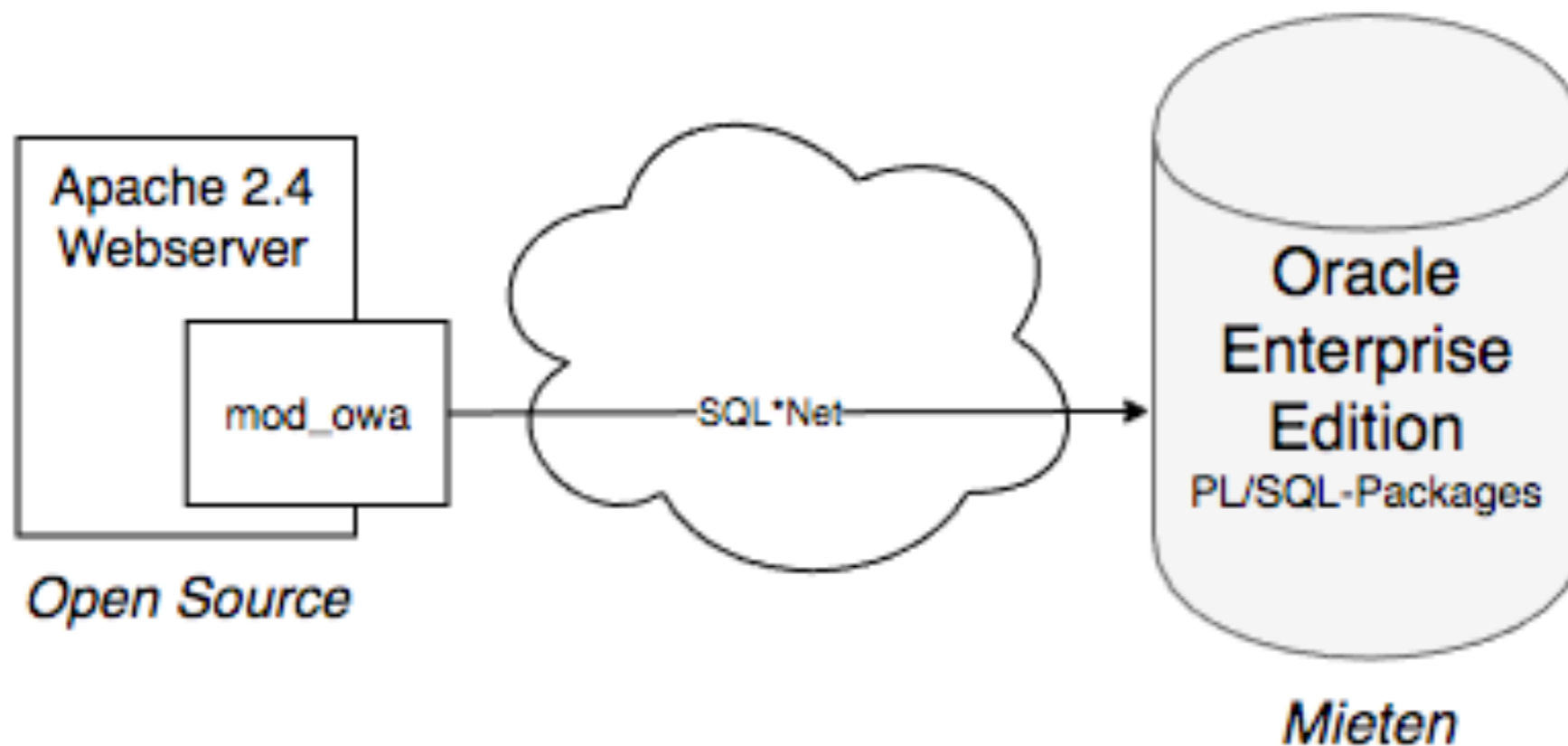
Lokale Oracle Datenbank ersetzen durch eine gemietete Cloud-Datenbank.



Oracle Database Exadata Express Cloud Service

Oracle Database 12 c Release 2 Enterprise Edition
plus options running on Exadata

https://cloud.oracle.com/en_US/opc/database/features



Oracle Cloud

Pricing

https://cloud.oracle.com/en_US/opc/database/exadata-express/pricing

Non-Metered Service

Buy Now

Product	Per Month	Metric	Additional Details
Exadata Express - X20	€152.00	Hosted Environment	1 Pluggable Database (PDB) of Oracle Enterprise Edition running on Exadata. 20 gigabytes of Oracle Database storage. 120 gigabytes of data transfer.
Exadata Express - X50	€651.00	Hosted Environment	1 Pluggable Database (PDB) of Oracle Enterprise Edition running on Exadata. 50 gigabytes of Oracle Database storage. 300 gigabytes of data transfer.
Exadata Express - X50IM	€825.00	Hosted Environment	1 Pluggable Database (PDB) of Oracle Enterprise Edition running on Exadata. 5 gigabytes Memory for Use with Database InMemory Option. 50 gigabytes of Oracle Database storage. 300 gigabytes of data transfer.

SQL*Net konfigurieren

Oracle liefert ein verschlüsselte ZIP-Archiv mit der benötigten SQL*Net-Konfiguration inkl. tnsnames.ora, Wallet etc.

- Oracle 12.1 Client installieren
- ZIP-Archiv in NETWORK/ADMIN entpacken



Demo!

Und das Fazit?

SE2, also ich möchte das nicht!

Was ist die beste Alternative für
meine PL/SQL Webanwendung?

Vielen Dank für's Zuhören!

Martin Friemel
mfriemel@webag.com



DOAG 2016 Konferenz
15. November 2016, 12:00 Uhr
NCC Nürnberg Convention Center